

## Инструкция по эксплуатации мебельных фасадов, на основе МДФ.

Фасады мебельные устанавливаются в корпусную мебель, которая эксплуатируется внутри жилых помещений с отсутствием резких перепадов температуры и относительной влажности воздуха не более 70%.

Рекомендуемая температура среды эксплуатации от +10 С до +50С.

В целях продления срока эксплуатации фасадов необходимо учитывать следующее:

### **Не рекомендуется:**

-подвергать фасады длительному воздействию горячего воздуха (неплотно закрытая духовка пар кипящей воды, излучение ламп накаливания, СВ- излучение). Это может привести к отслоению или деформации пленки ПВХ.

-использовать в дизайне мебели осветительные приборы, расположенные от поверхности фасадов на расстоянии менее 10 см. Это может привести к локальному изменению цвета пленки;

-использовать для очистки поверхности абразивные порошки и растворители. Абразивная устойчивость зависит от типа пленки и варьируется от 400 до 750 оборотов по Таберу согласно стандарту DIN 68765.

### **Не допускается:**

-контакт поверхностей фасадов без фрезеровки (торцов включительно) с температурами более +60 С;

-контакт поверхностей фасадов с фрезеровкой с температурами более +50С;

-резкий перепад температуры.

### **Упаковка и транспортировка:**

-фасады упакованы в гофрокартон, обеспечивающий сохранность фасадов от повреждений и загрязнений, отвечающий требованиям нормативной документации п/п 2.5.1 ГОСТ 16371-2014,

-фасады транспортируются всеми видами транспорта в крытых транспортных средствах, а также в контейнерах п/п 5.1 ГОСТ 16371-2014.

-транспортирование осуществляется в соответствии с правилами перевозки грузов, действующими на каждом виде транспорта.

Компания "Алмаз" гарантирует соответствие фасадов ГОСТу 16371-2014, и высокое качество при соблюдении условий транспортирования, хранения сборки и эксплуатации.

### **Гарантийные обязательства**

Предприятие-изготовитель гарантирует соответствие изделия требованию

ГОСТ 16371-2014, при соблюдении потребителем условий эксплуатации и хранения.

Гарантийный срок эксплуатации 24 месяца. Срок исчисляется со дня продажи изделия.

Гарантия не распространяется на мебель, имеющую механические повреждения (изломы, царапины, и др.), возникшие в процессе неправильной сборки и эксплуатации, утолщение деталей от попадания на них влаги (разбухание), возникшее от неправильного ухода за мебелью, не имеющую штампа ОТК в свидетельстве о приемке.

Дефекты производственного характера, обнаруженные в течение гарантийного срока, устраняются за счет предприятия-изготовителя.

Дефектами мебели не являются:

- незначительная разнооттеночность и разнофактурность облицовочных тканей и кожзамителей, «бликование» их при изменении освещенности;
- легкие складки на облицовочном материале мягких элементов, возникающие после снятия нагрузок и исчезающие после разглаживания рукой;
- потертости мебельных покрытий, возникшие в результате эксплуатации мебели

Срок службы изделия - 10 лет.

## СВИДЕТЕЛЬСТВО О ПРИЕМКЕ

Стол 600мм с 2-мя ящиками

ЛД231170.000ПС

Изготовлен в соответствии с обязательными требованиями государственных стандартов, действующей технической документацией и признан годным для эксплуатации.

Штамп ОТК \_\_\_\_\_



**ЛЮБИМЫЙ  
МЕБЕЛЬ  
ДОМ**

**EAC**

# Паспорт и инструкция по сборке изделия из набора мебели бытовой корпусной "Асоль"

**Стол 600мм  
с 2-мя ящиками  
ЛД231170.000ПС**

Дата продажи \_\_\_\_\_

Штамп магазина \_\_\_\_\_

**ООО "АЛМАЗ" Россия, 347360, г. Волгодонск, Ростовская обл.  
Ул. 7-я Заводская, 56. Тел. (86392) 7-79-78, факс 7-75-49.**

16.09.2016г ф11  
Разраб: К.Е №3022

## Уважаемый покупатель!

Для удобства транспортирования и предотвращения повреждения, изделия поставляются в разобранном виде. Стоимость сборочных работ в стоимость изделия не включена.

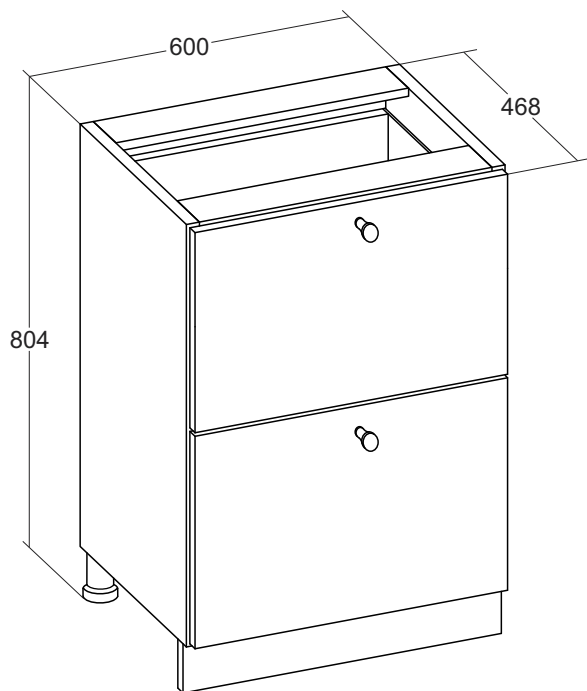
## Внимание!!

Сохраняйте этикетки с обозначением изделия до полной сборки.

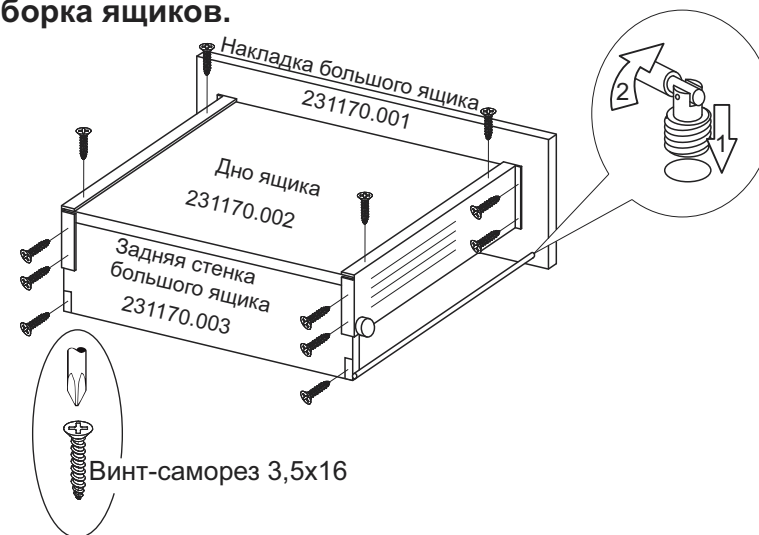
## Технические характеристики

Набор мебели бытовой корпусной "Ассоль" изготовлен в соответствии с требованиями ГОСТ 16371-2014. "Мебель. Общие технические условия." Декларация о соответствии ТС № RU Д-РУ.АУ.04.В.45677. Действительна по 26.05.2019г.

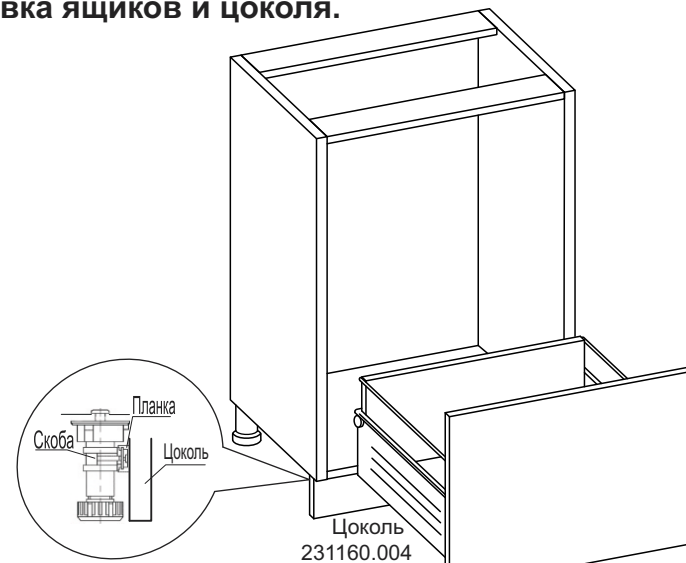
**Внимание!** Предприятие-изготовитель оставляет за собой право вносить незначительные изменения, не ухудшающие качество изделия.



## 3. Сборка ящиков.



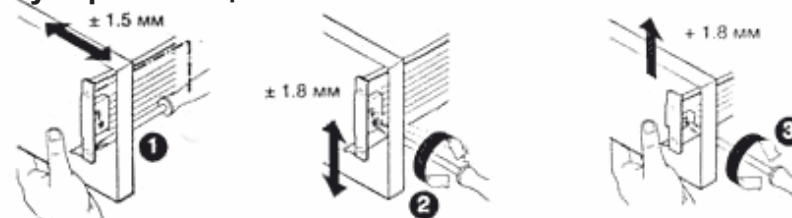
## 4. Установка ящиков и цоколя.

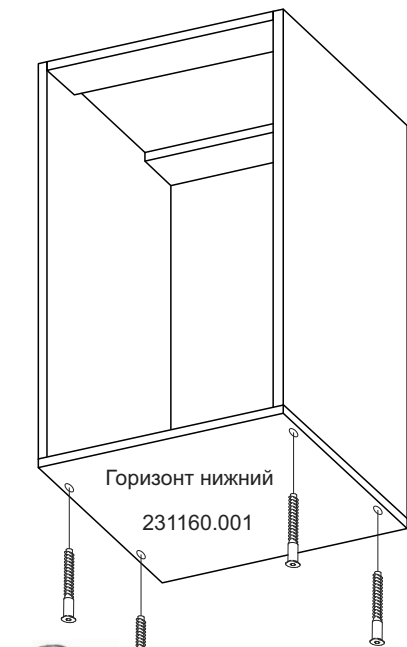


Установить ручки.

Столешница крепится через планки жесткости винтами-саморезами 3,5x32. Соединить столы между собой стяжкой межсекционной просверлив в стенках отверстия диаметром 5мм.

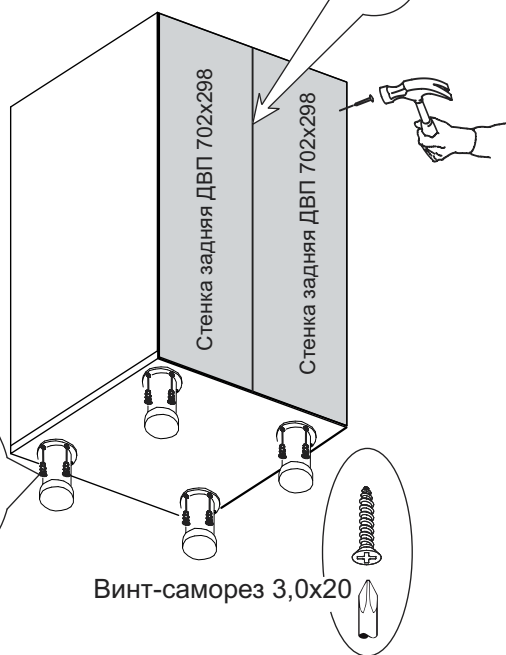
## 5. Регулировка ящиков.





С помощью угольника выставить углы 90 градусов, после чего прибить стенки задние ДВП.

Брус соединительный



Винт-саморез 3,0x20

### Упаковочная ведомость

Наименование детали	Маркировочный номер	Кол-во	№ по рис.	Пакет №
Панель боковая правая	231140.001	1	1	1
Панель боковая левая	231140.002	1	2	
Горизонт нижний	231160.001	1	3	
Планка жесткости	231160.003	2	4	
Цоколь	231160.004	1	5	3
Стенка задняя ДВП 702x298	231160.005	2	6	1
Накладка большого ящика	231170.001	2	7	2
Дно ящика	231170.002	2	8	1
Задняя стенка большого ящика	231170.003	2	9	
Брус соединительный		1	10	
Фурнитурный пакет		1		

### Комплект фурнитуры

Наименование	Кол-во	№ по рис.
Евровинт 7x50	8	15
Гвоздь 1,6x25	30	16
Ключ для евровинта	1	17
Винт-саморез 3,5x16	60	18
Винт-саморез 3,5x32	4	19
Винт-саморез 3,0x20	16	20
Шкант 8x30	8	21
Стяжка межсекционная	1	22
Ручка	2	23
Ножка стола пластмассовая 100мм	4	24
Заглушка евровинта	4	25
Метабокс 400мм	2компл.	26
Стяжка продольная	2компл.	27

# Инструкция по сборке.

Учитывая конструктивные и функциональные особенности производитель рекомендует пользоваться услугами профессиональных сборщиков. При самостоятельном монтаже Вам необходимо руководствоваться настоящей инструкцией и схемами сборки отдельных изделий. Однако в этом случае фирма-производитель не несет ответственность за повреждения, полученные в результате неправильной сборки.

Изделия следует собирать на ровном полу, покрытом тканью или бумагой. Для работы необходимо иметь молоток, деревянный брусок, обернутый тканью, отвертки, угольник 90°, ножницы, рулетку, линейку.

## Последовательность сборки

### 1. Установка шкантов и направляющих.

По наклейкам провести горизонтальную осевую линию. Установить направляющие отверстиями на линию отступая от края 1-2мм. Закрепить винтом-саморезом 3,5x16 в регулировочные отверстия.



### 2. Сборка корпуса.

